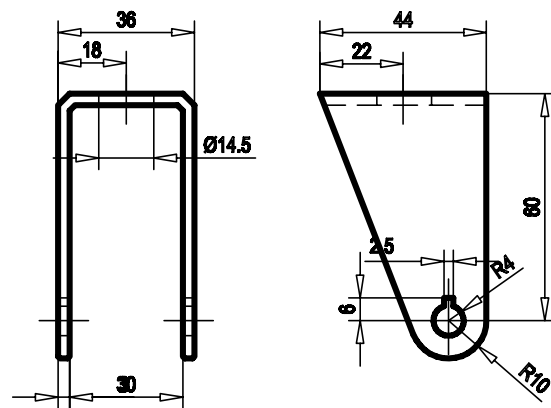
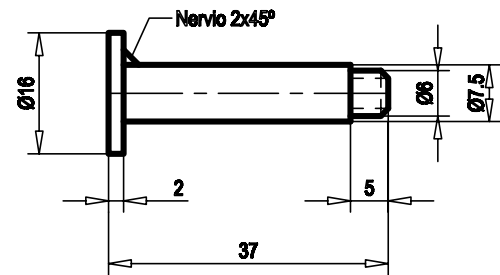
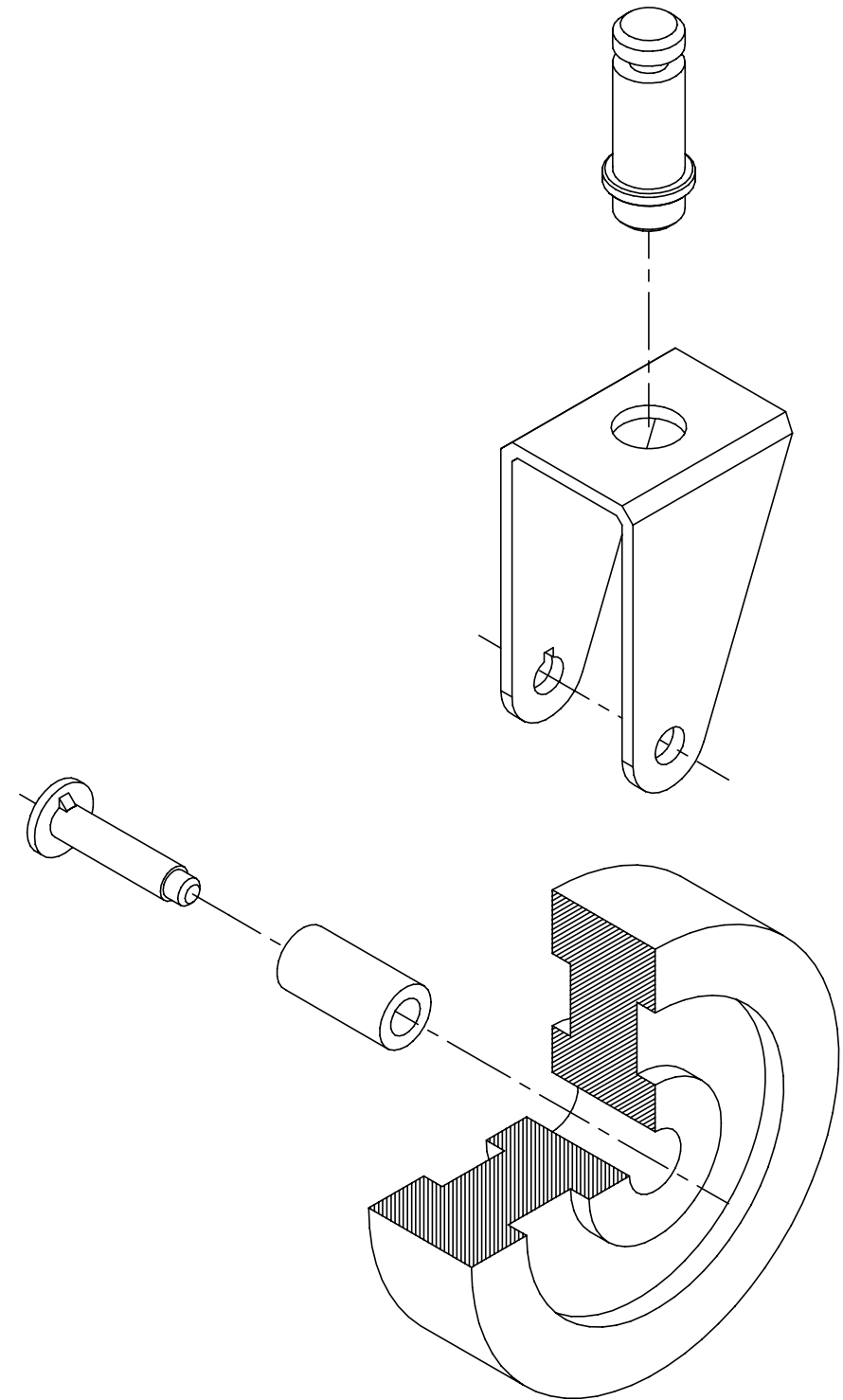
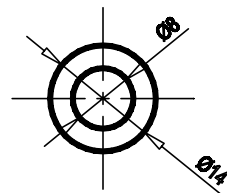
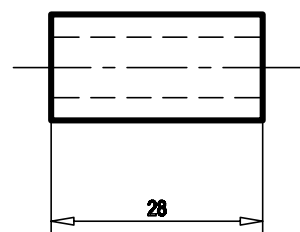


ESCALA 1/2



ESCALA 1/2



I.E.S. LAS SABINAS	NOMBRE	FERNANDO	
	APELLIDOS	MARTÍNEZ MOYA	
	FECHA	FEBRERO 2009	
	PLANO/PRÁCTICA	RUEDA GIRATORIA	ESCALA 1/1