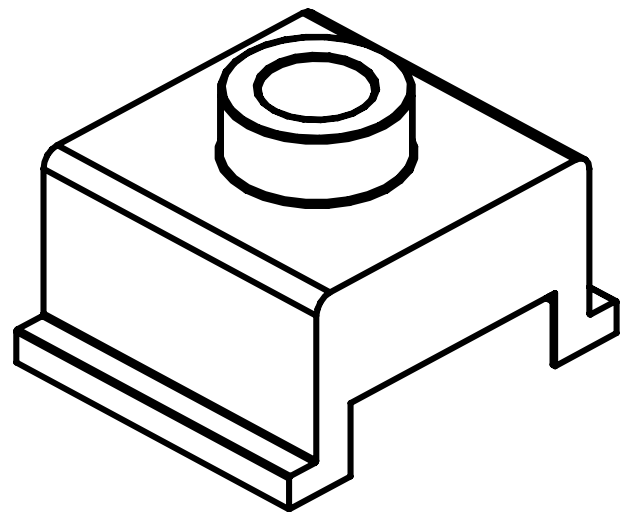
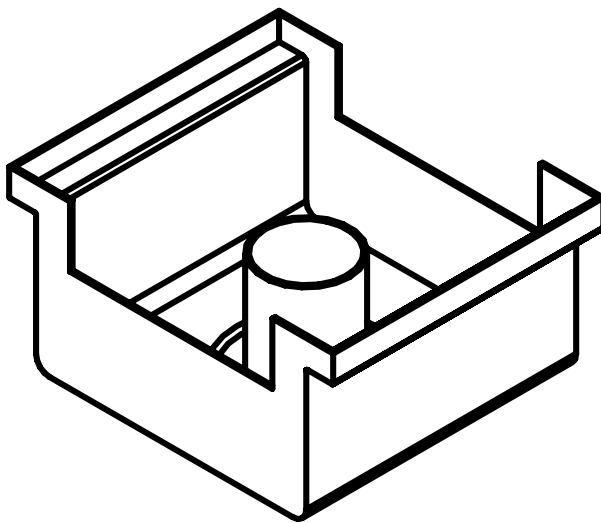


PROFUNDIDAD DE LA PIEZA = 200 mm

NOTA: Esta sección no se corresponde con la de la pieza, sino con la del sólido a partir del cual se obtiene.



<p>I.E.S. LAS SABINAS</p>	NOMBRE	FERNANDO	
	APELLIDOS	MARTÍNEZ MOYA	
	FECHA	FEBRERO 2009	
	PLANO/PRÁCTICA	PIEZA POR VACIADO 3D	
		ESCALA	1/4