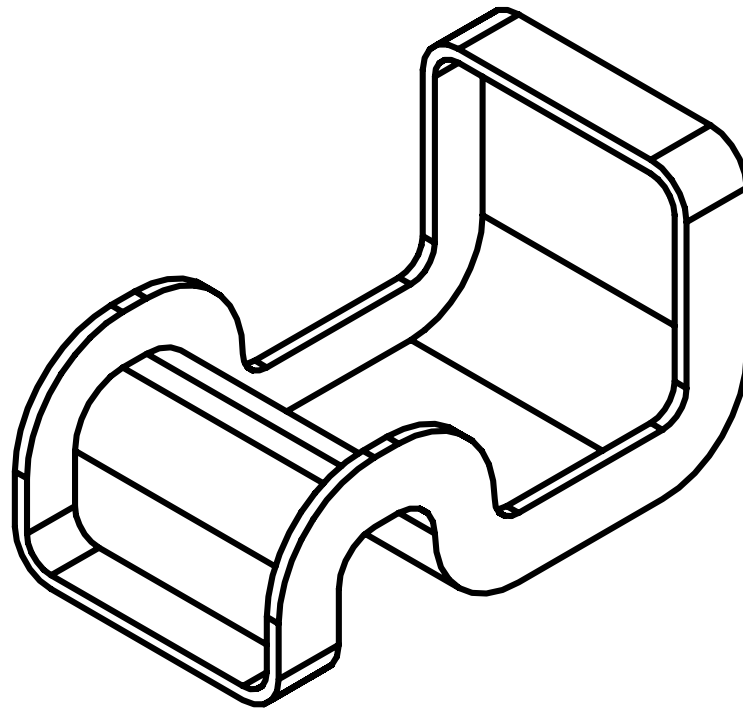


PROFUNDIDAD 100 mm  
 ESPESOR FUNDA 5 mm



I.E.S. LAS SABINAS	NOMBRE	FERNANDO	
	APELLIDOS	MARTÍNEZ MOYA	
	FECHA	DICIEMBRE 2008	
	PLANO/PRÁCTICA	PIEZA POR VACIADO	ESCALA